

Осевые щупы укороченной конструкции, 410 и 411

Модели для измерительных приборов TESA и MERCER

Универсальные щупы.

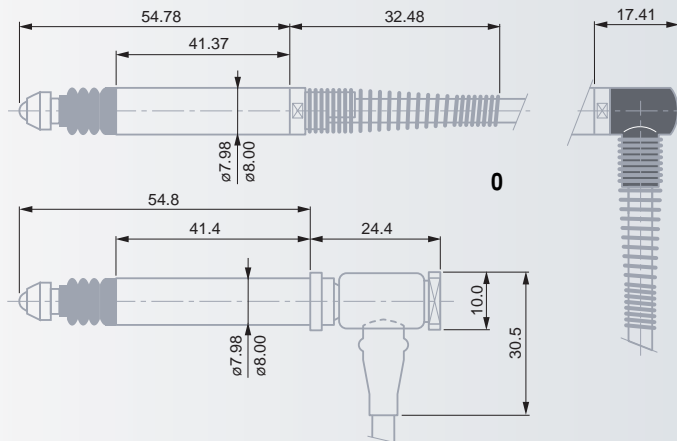
- Корпус Ø 8 мм, может зажиматься по всей длине
- Измерительный стержень с шарикоподшипниковой направляющей
- Стальной никелированный корпус
- Вид защиты IP62 (410) и IP65 (411) согласно IEC 60529
- Щупы серии 490 с гибким, осевым выходом кабеля, оснащённым стальной пружиной для защиты кабеля от переломов

Модели, совместимые с электронными приборами для измерения длины от других производителей, см. на стр. N-14.



№		TESA		Диапазон измерения, мм		N*		Отвод изм. стержня		Герметичный сильфон	
Щупы 410 серии с осевым/радиальным выходом кабеля**											
96410012	96410010	± 1		0,6		механически		Нитрил			
Щупы 411 серии с радиальным выходом кабеля											
96411014	96411011	± 1		0,6		вакуумом		Витон			

* Номинальное значение при электрическом нуле; макс. отклонение ±0,15 Н. Действительно при вертикальном положении щупа и измерительном стержне, направленном вниз, а также для статического измерения.
По запросу поставляются: изм. щупы с измерительным усилием 0,4, 1,0, 1,6, 2,5 и 4 Н
** Радиальный выход кабеля при использовании пластмассового уголка, поставляющегося с щупом.



		Нижний упор измерительного стержня***, регулируемый			мм		мкм		%****		Технический паспорт	
		от мм	до мм	на заводе мм								
410	TESA	-1,2	0	-1,08	2,5	0,1	0,2		F96410012			
410	MERCER	-1,2	0	-1,08	2,5	0,1	0,2		F96410010			
411	TESA	-1,2	0	-1,08	2,5	0,1	0,2		F96411014			
411	MERCER	-1,2	0	-1,08	2,5	0,1	0,2		F96411011			

*** Расстояние от электрического нуля
**** Макс. доп. погрешности для отклонений от линейности, указанные для 2 мм измерительного интервала (диапазон измерения ± 1 мм)

- ✓
- DIN 32876 часть 1
- См. в таблице
- Осевые щупы, рабочее положение: любое
- Зажимной хвостовик: Ø 8 мм. Измерительный стержень с шарикоподшипниковой направляющей. Расстояние от нижнего упора до эл. нуля регулируемое. Измерительная вставка: сменная, резьба M2,5. Твердосплавный шарик Ø 3 мм. Длина кабеля: 2 м. Штекер: DIN45322
- Зажимной хвостовик: закалённая сталь, хромоовое покрытие. Изм. стержень: закалённая нержавеющая сталь. Герметичные сильфоны: нитрил = износостойкий и витон = высокопрочный эластомер
- Перемещаемая масса: изм. щуп 410 = 3,1 г, изм. щуп 411 = 3,2 г
- Приращение изм. усилия 0,15 Н/мм
- Ограничение механической частоты 60 Гц
- 0,025 мкм/°C
- от 0°C до 65°C
- от -40°C до 65°C
- Защита: изм. щуп 410 = IP62 изм. щуп 411 = IP65 (IEC 60529)
- Транспортная упаковка
- Идентификационный номер