

Индикаторы рычажно-зубчатые с цифровым отсчетным устройством MarTest 800 EWL



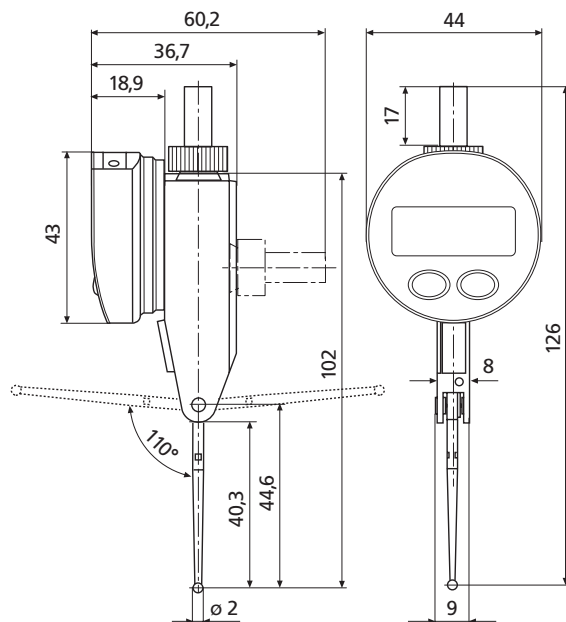
Особенности

Функции:

- ON/OFF (Вкл./Выкл.)
- RESET (Обнуление)
- mm/inch (мм/дюйм)
- MAX/MIN для нахождения возвратной точки
- MAX-MIN для контроля concentricity и плоскостности
- Auto-OFF (Автоматическое выключение)
- Индуктивная изм. система, срок службы батареи прикл. 2 года
- Вывод данных MarConnect по выбору: USB, OPTO RS232C
- Отсчетное устройство: влагонепроницаемое, устойчиво к охлаждающей среде, класс защиты IP65
- Комбинированная цифровая и шкальная индикация
- Устройство управления и индикации (лицевая часть) поворачивается на 360°
- Корпус с матовым хромированием и тремя фиксаторами „ласточкин хвост“
- Противоударное изм. устройство, оси измерительного механизма на часовых камнях
- Автоматическое совмещение с направлением измерения
- Антимагнитное исполнение
- Двухплечий рычаг в шарикоподшипниковой направляющей, защиту от перегрузки обеспечивает муфта скольжения
- В комплекте поставки: глост. футляр, ключ для замены наконечников, наконечники с диам. 2 мм, опорная гильза 800h8

Технические характеристики

	Диапазон измерений мм	Шаг дискретности переключаемый мм/дюйм	Изм. усилие Н	Длина наконечника мм	№ для заказа
800 EWL	+/-0,25	0,001/0.00005" 0,01/0.0005"	0,07	41,24	4306120



Принадлежности

	№ для заказа
Наконечник, с твердосп. шариком \varnothing 1 мм	4306851
Наконечник, с твердосп. шариком \varnothing 2 мм	4306850
Наконечник, с твердосп. шариком \varnothing 3 мм	4306853
Наконечник, с корундов. шариком \varnothing 2 мм	4309053
Батарея 3В, Тип CR 2032	4102520
Кабель передачи данных USB	800 EWu 4305121
Кабель передачи данных Opto RS232	800 EWr 4305122

Принадлежности для обработки данных измерений см. главу 11